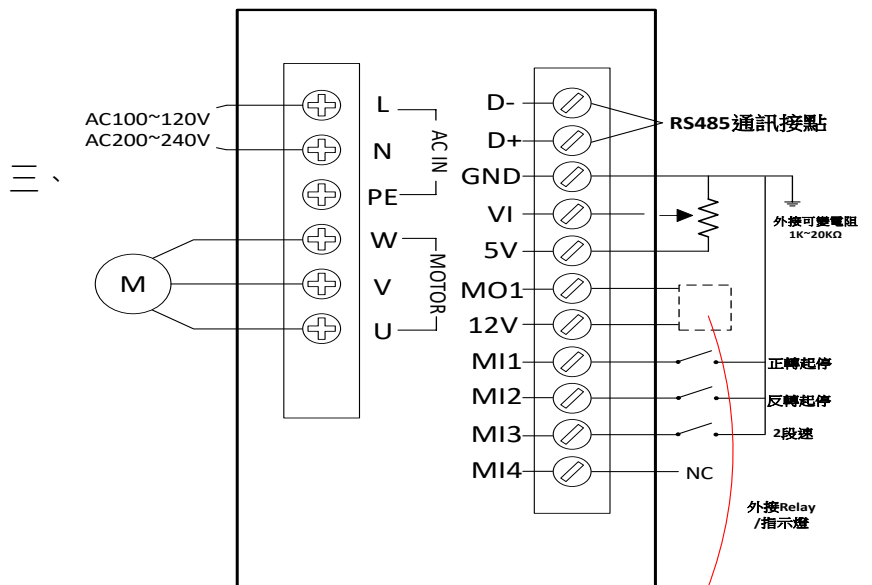
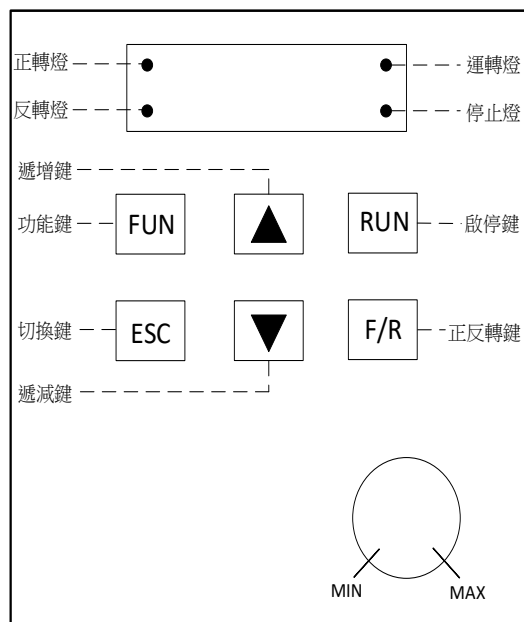


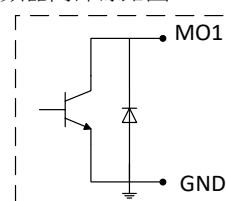
一、變頻器規格

型號	USI200-2	UIS200-1	
通用電機容量	25W~200W		
輸出	額定輸出容量	200W	
	額定輸出電流	1A	
	過電流能力	4.5A	
	最大輸出電壓三相	三相 220V	
輸入	額定電源電壓單相	單相 200~240V 50/60HZ	單相 100~120V 50/60HZ
	電源電壓容許範圍單相	單相 180~250V 50/60HZ	單相 90~130V 50/60HZ
	電源頻率容許範圍	±5%	
	電源容量	0.4KVA	
冷卻方式	自然冷卻		
變頻器消耗功率	15W~25W		
變頻器重量	550g		
12V 輸出額定電流	200mA		
MO 額定電壓/電流	0V~30V/400mA		
VI 輸入電壓範圍	0V~5V		

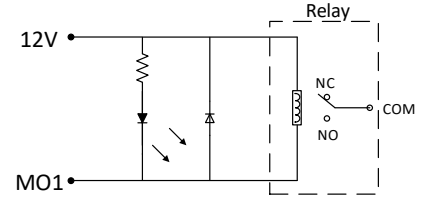
二、配線、鍵盤功能說明



變頻器內部線路圖



外部參考電路



參數表

參數	參數功能	設定範圍	預設值
P0	工作頻率來源	0：面板介面控制 1：面板電位器控制 2：外接電位器 3：RS485	1
P1	運轉控制來源	0：面板介面控制 1：RS485 2：供電即正轉 3：供電即反轉 4：外部端口	0
P2	馬達停止方式	0：慣性停止 1：減速停止 2：制動停止	1
P3	最大輸出百分比	60~100	100%
P4	最小輸出百分比	1~50	3%
P5	加速時間	1~6000	200(10ms)
P6	P20 至 p11 減速時間	1~6000	100(10ms)
P7	VR 最大 Hz	4~150	100HZ
P8	VR 最小 Hz	9~150	4Hz
P9	最小(啟動)Hz	1~40	1HZ
P10	額定 Hz	45~150	50HZ
P11	停止(或換向)降速至此, 開始下臂剎車	1~150	9HZ
P12	剎車(下臂)時間	1~6000	7(10ms)
P13	煞車制動百分比	1~50%	10%
P14	限流,降壓點 (額定頻率內)	5~100	50%

P15	堵轉頻率	P8~P7	13HZ
P16	RS485 Baud Rate	0 : 4800 1 : 9600 2 : 19200 3 : 38400	1
P17	機位號	1-255	1
P18	input 功能定義	0	0
P19	MO1 功能定義 0:速度到, 1:運轉中	0~1	0
P20	第一段減速 Hz	P9~150	55HZ
P21	內部第二段速	P9~150 (小於 P20)	50HZ
P22	速度到此值 · MO1 輸出	P9~150 (小於 P20)	50HZ
P23	轉速顯示比例	0.1~100	0.1
P24	軟體限流保護	5~100	50%
P25	=1, VR=0 時, 速度=P9(最小 HZ)	0~1	0
P26	0~5 PWM 載波選擇 (0:5KHz, 1:6KHz, 2:7KHz, 3:8KHz, 4:9KHz, 5:10KHz)	0-5	0
P27	緩啟動時間	1~100	3(10ms)
P28	啟動 Lock 時間	1~100	2(10ms)
P29	P7 至 p20 減速時間	1~6000	500(10ms)
P32	限流,降壓點 (額定頻率外)	5~100	40%
P33	調變率	220~255	255%
P35	異常碼歷程指標	NC	NC
P36~P55	異常碼歷程	NC	NC

四、 異常代碼

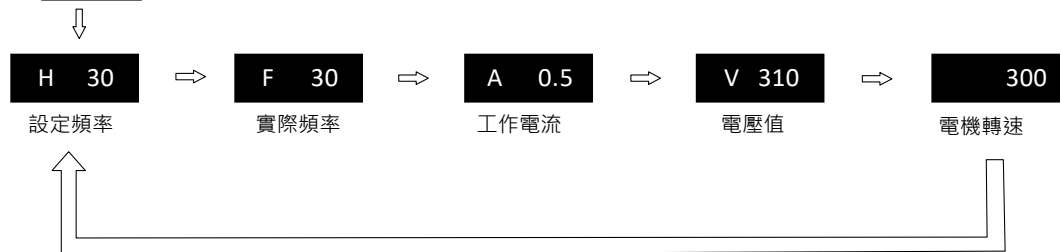
異常狀態	顯示代碼
馬達過電流	E01
高壓異常	E02
低壓異常	E03
IPM1 過溫	E04
剎車異常	E05
硬體過載	E06
EEPROM 異常	E07

五、 INPUT 功能定義表:

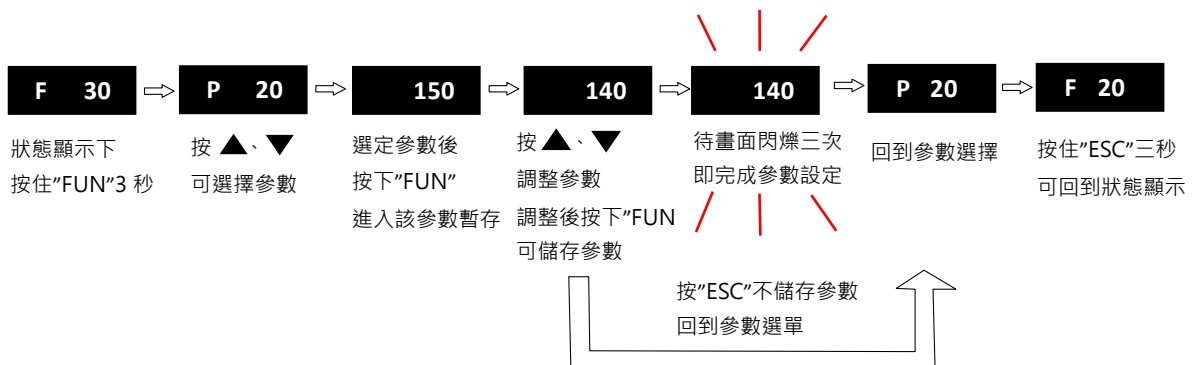
P18 代碼	MI1	MI2	MI3	MI4
0	正轉啟動	反轉啟動	二段速	NC

六、 按鍵操作

1.畫面選擇：按一下 **ESC** 按鍵



2.參數設定：



3.參數初始化：

於畫面選擇處同時按住"▲"、"▼"按鍵持續 5 秒，待畫面閃爍顯示"RST"完畢後，即恢復初始設定。

七、 轉速顯示比例計算方式：

將 P23 內參數乘上實際頻率(F)即為顯示轉速，如：

P23=5、頻率顯示" F 50"，轉速則顯示" 250"

P23=0.2、頻率顯示" F 20"，轉速則顯示" 4"

八、 MODBUS 通訊格式說明：

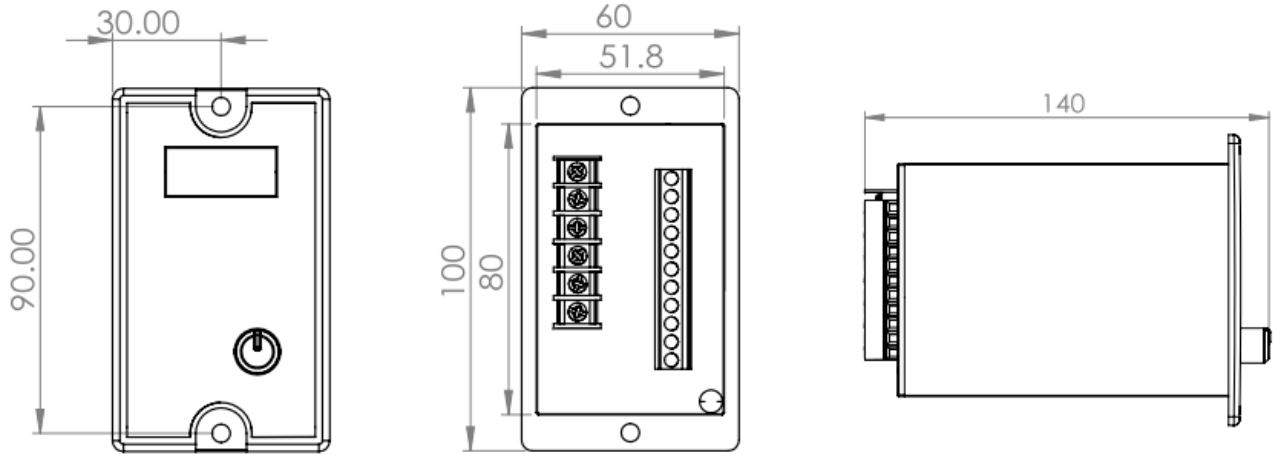
可透過 MODBUS 通訊控制增減速、轉向、啟停，並監控控制器數值(同畫面選擇內容)。

功能碼與暫存器功能如下：

funtion=0x03 (讀取控制器狀態資料)	
address	功能說明
0x01	馬達設定頻率
0x02	馬達運轉電流-安培
0x03	馬達回授頻率
0x04	馬達運轉電流-AD 值
0x05	控制器 VBUS 值
0x06	IPM-NTC
0x07	馬達轉速-RPM

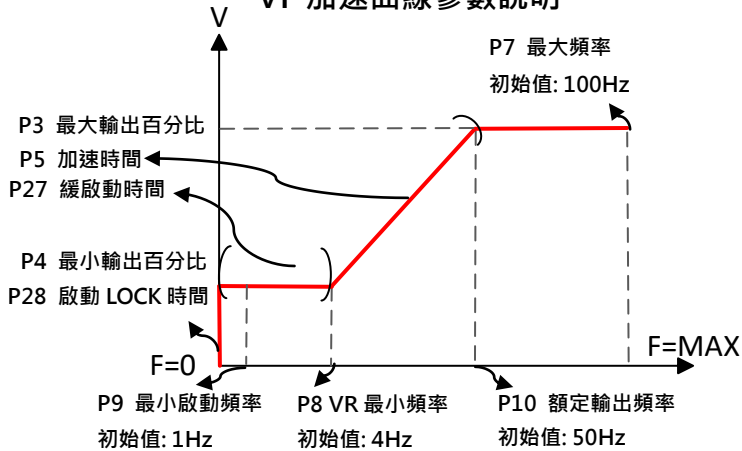
funtion=0x06 (寫入資料)	
address	功能說明
0x01	按鈕資料(data 8=MI1, 4=MI2, 2=MI3, 1=MI4)
0x02	馬達轉速
0x101~0x122	控制面板參數 共 34 組

九、 尺寸圖(單位 MM)

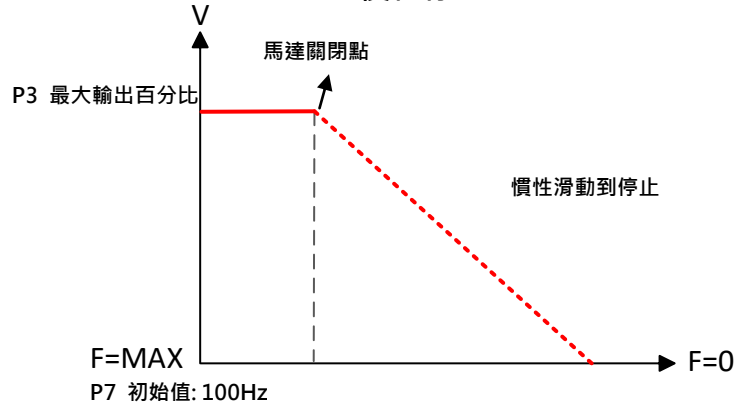


十、 P2 馬達停止方式 · 馬達運動說明

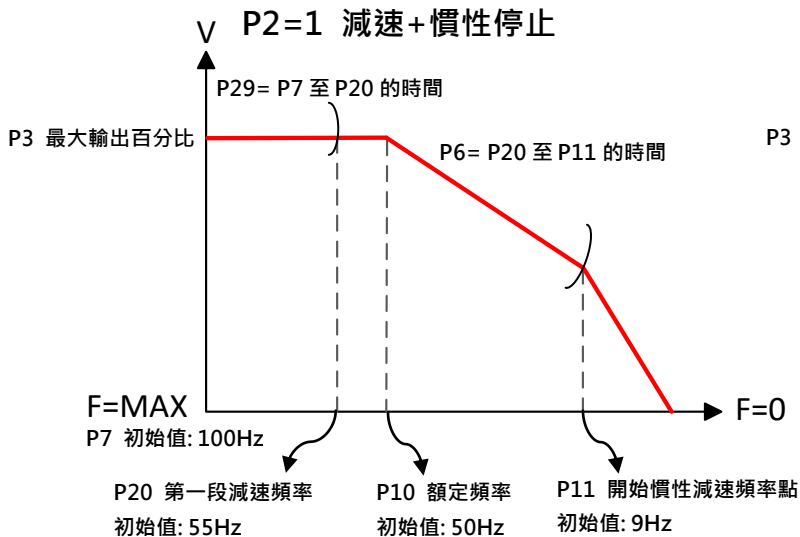
VF 加速曲線參數說明



P2=0 慣性停止



P2=1 減速+慣性停止



P2=2 減速+致動停止

